

卓上インパルスシーラー

パワーアップ!!

AZ シーラー

意匠登録済み



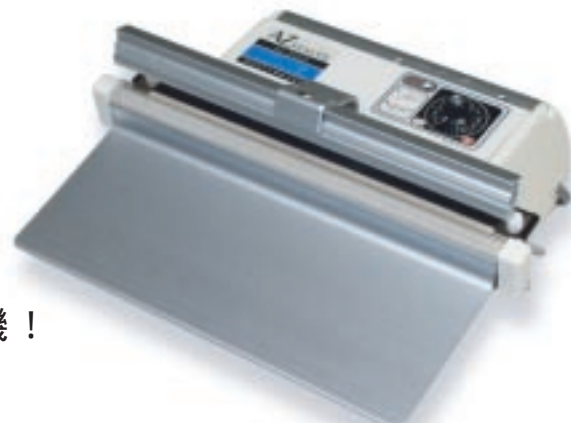
AZ-200S シール長 200ミリ

Sシリーズ
(片面シール)

一般包装

の

オールマイティー機!



AZ-300S シール長 300ミリ



AZ-200W シール長 200ミリ

Wシリーズ
(上下シール)

お茶

コーヒー

菓子

厚手

ガセット袋に最適!



AZ-300W シール長 300ミリ

テーブルを押すだけ ワンタッチ シール

軽く押さえて強力シール

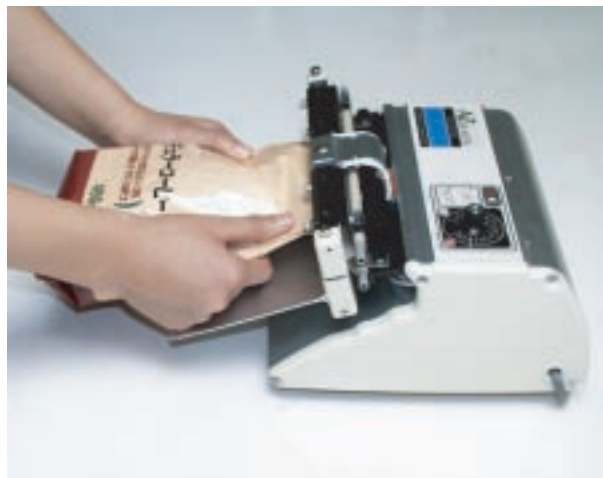
新機構で当社従来品の数倍のシール圧が得られます。女性でも強力な圧力が得られますのでシール困難なフィルムやガセットなど、確実にシールできます。

場所を選ばないコンパクト設計

卓上シーラー機にはかかせないコンパクトさを追求しました。省スペースでソフトなデザインは店頭にも似合います。

堅固で美観を保つモノコックボディ

アルミモノコック成形品の採用で堅固な構造になりました。シンプルな機構は信頼性を向上させ、メンテナンスも簡単です。サビ・ヨゴレが付きにくく、いつまでも美観を保ちます。



AZ シーラー

AZ-200S シール長200ミリ(片面シール)

AZ-300S シール長300ミリ(片面シール)

AZ-200W シール長200ミリ(上下シール)

AZ-300W シール長300ミリ(上下シール)

AZ シーラーは設置場所を選ばないコンパクトなシーラーです。

袋の口を両手で保持してシールできますので、不安定な内容物や重量のある内容物がすばやく確実にシールできます。

袋の大きさに応じてシール長200ミリと300ミリをそろえました。

Sシリーズ

シール幅は5ミリで厚手フィルムに最適です。

付属ヒーターの2ミリ幅と交換すれば薄手フィルムに適したシールが可能です。

Wシリーズ

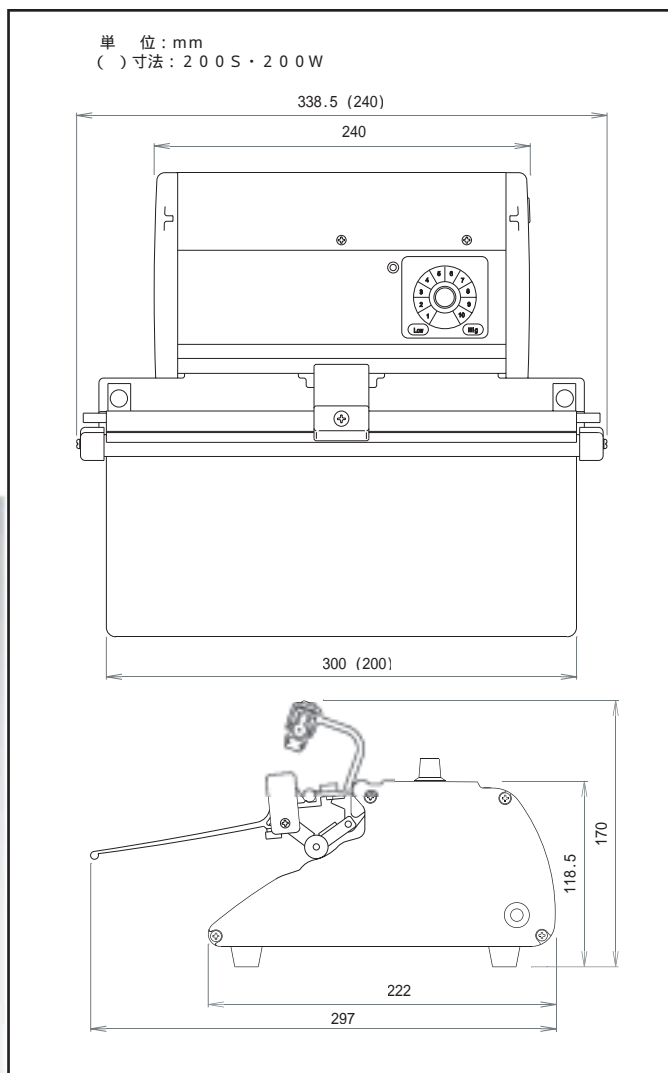
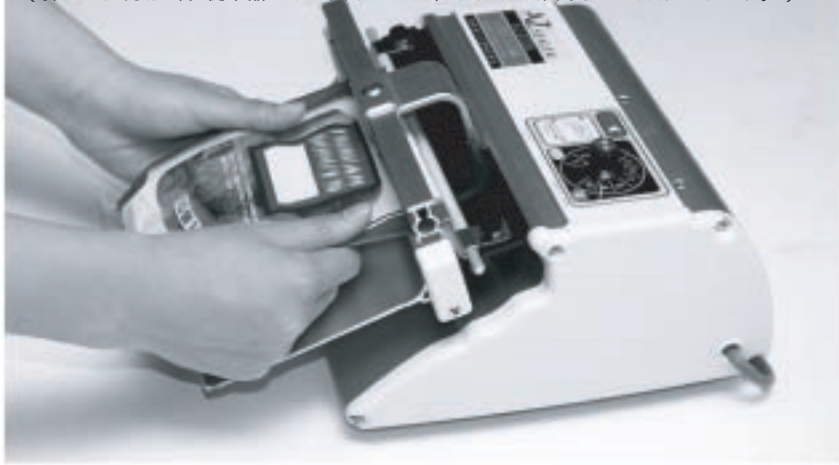
シール幅8ミリの上下加熱式で、蒸着フィルムや厚手ガセットフィルムに最適です。

袋の開口部両端を両手で持ちヒーター部にのせます。

テーブルを押し下げると上部押さえが降りて袋をはさみます。

ヒーターが自動的に入り加熱シールされます。

(押さえ圧力が当社従来品よりも大きいため、きれいで確実なシールができます。)



主用包材

ポリエチレン・ポリプロピレン
ラミネート袋・ガセット・その他

用途

産地製品 野菜・穀物・海産物

店舗 パン・肉・魚・雑貨

生産工場 食品・製菓・工業製品

薬品・各種パーツ

品番	ヒーター長	シール幅	消費電力	寸法	重量
AZ-200S	200mm	5/2mm	400W	240(W) × 300(D) × 170(H)	3.8Kg
AZ-300S	300mm	5/2mm	580W	340(W) × 300(D) × 170(H)	4.5Kg
AZ-200W	200mm	8mm	720W	240(W) × 300(D) × 170(H)	5.5Kg
AZ-300W	300mm	8mm	1100W	340(W) × 300(D) × 170(H)	6.7Kg

SEO

瀬尾電子工業株式会社

名古屋市守山区小幡太田15番28号 〒463-0051

TEL. 052(794)8884(代) FAX. 052(791)8863

代理店

改良のため予告なく仕様を変更することがあります。

AZ1903J